



Automobilmesstechnik
Energie & Netzanalyse
Inbetriebnahme & Wartung
Umweltmesstechnik
Forschung & Entwicklung

DEWE-2500

Technische Referenz



ISO9001

... the precision signal conditioning company



Copyright © DEWETRON elektronische Messgeräte Ges.m.b.H.

In dieser technischen Referenz sind Copyright-geschützte Informationen enthalten. Alle Rechte vorbehalten. Nachdruck, Änderung oder Übersetzung ohne schriftliche Genehmigung wird untersagt, ausgenommen es wird in den Copyrightbestimmungen erlaubt.

Alle eingetragenen Marken sind Eigentum der jeweiligen Inhaber. Es sind keine Verletzungen der jeweiligen Rechte beabsichtigt.

Inhalt

Allgemeine Informationen und Sicherheitshinweise	5
Garantieinformation.....	5
Technische Unterstützung	5
Vermerk der Urheberrechte	5
Druckversion	5
Im Handbuch verwendete Sicherheitssymbole	6
Sicherheitsanweisungen für alle DEWETRON Systeme	7
Umweltschutz	8
Grundsystem	9
DEWE-2500 PC Messsystem	9
Spezifikationen.....	9
Anschlüsse	10
A/D & D/A Wandler	A1
Interne Verdrahtung	B1
CE Konformitätserklärung	C1

Technische Referenz

Technische Änderung, Irrtum und Druckfehler vorbehalten.

DEWETRON elektronische Messgeraete Ges.m.b.H. (DEWETRON) erhebt keinen Anspruch auf die Wirksamkeit oder die Genauigkeit der Informationen, die hierin enthalten sind. Die Verwendung dieses Handbuchs erfolgt ausschließlich auf Risiko des Benutzers. Unter keinen Umständen übernimmt DEWETRON eine Verantwortung für Probleme, die durch korrekte oder inkorrekte Verwendung dieses Manuals oder dessen graphischen oder Textinhalt entstanden sind.

Garantieinformation

Eine Kopie der Gewährleistungsbestimmungen für Ihr DEWETRON Produkt, sowie Ersatzteile erhalten Sie bei Ihrer DEWETRON Vertretung bzw. im DEWETRON Servicebüro.

Technische Unterstützung

Für technische Unterstützung kontaktieren Sie bitte zuerst Ihre nächste DEWETRON Verkaufsstelle oder wenden sich direkt an DEWETRON.

Für Asien und Europa kontaktieren Sie bitte:

DEWETRON Ges.m.b.H.
Parkring 4
A-8074 Graz-Grambach
AUSTRIA
Tel.: +43 316 3070
Fax: +43 316 307090
Email: support@dewetron.com
Web: <http://www.dewetron.com>

Die Telefonhotline ist Montags bis Freitags
zwischen 08:00 und 17:00 Uhr erreichbar

For the Americas, please contact:

DEWETRON, Inc.
10 High Street, Suite K
Wakefield, RI 02879
U.S.A.
Tel.: +1 401 284 3750
Toll-free: +1 877 431 5166
Fax: +1 401 284 3755
Email: support@dewamerica.com
Web: <http://www.dewamerica.com>

The telephone hotline is available
Monday to Friday between
08:00 and 17:00 GST (GMT -5:00)

Vermerk der Urheberrechte

Veröffentlichung und Vervielfältigung nach österreichischem Recht.

DEWETRON GesmbH
Parkring 4
A-8074 Graz-Grambach
Austria

Druckversion

Die Druckversion dieses Dokuments ersehen Sie in der Fußzeile.

Copyright © DEWETRON elektronische Messgeraete Ges.m.b.H.

In dieser technischen Referenz sind Copyright-geschützte Informationen enthalten. Alle Rechte vorbehalten. Nachdruck, Änderung oder Übersetzung ohne schriftliche Genehmigung wird untersagt, ausgenommen es wird in den Copyrightbestimmungen erlaubt.

Alle eingetragenen Marken sind Eigentum der jeweiligen Inhaber. Es sind keine Verletzungen der jeweiligen Rechte beabsichtigt.

Sicherheitsanweisungen

Im Handbuch verwendete Sicherheitssymbole



Symbolisiert gefährliche Spannungen.

WARNUNG *Warnt vor Fehlbedienungen und Betriebsumgebungen die eine Verletzungsgefahr darstellen.*

Vorsicht *Warnt vor Fehlbedienungen und Betriebsumgebungen die eine Beschädigung des Gerätes oder einen Datenverlust nach sich ziehen.*

WARNUNGEN

Die folgenden Sicherheitsinstruktionen müssen während dem Betrieb und bei Servicearbeiten bzw. Reparaturen unbedingt eingehalten werden. Eine Mißachtung der Sicherheitshinweise und Warnungen in diesem Manual oder am Gerät verletzt die Sicherheitsstandards des Geräteaufbaus und die vorgesehene Nutzung des Gerätes. DEWETRON Elektronische Messgeraete Ges.m.b.H. haftet nicht für Schäden die durch Mißachtung der Sicherheitsinstruktionen entstanden sind.

Das in diesem Handbuch abgebildete Zubehör ist optionell erhältlich und wird nicht standardmäßig mitgeliefert.



Aus Sicherheitsgründen dürfen maximal 50 V an den BNC Eingängen angelegt werden. Halten Sie die Bestimmungen für die zulässige Berührungsspannung ein!

Sicherheitsanweisungen für alle DEWETRON Systeme

- DEWETRON Messgeräte dürfen nur von autorisiertem Fachpersonal installiert werden.
- Lesen Sie das Handbuch vor Inbetriebnahme des Gerätes.
- Beim Betrieb des Gerätes sind die lokalen Gesetze zu beachten.
- Erdung der Anlagenteile: Geräte der Schutzklasse 1 (Geräte mit Schutzleiteranschluss) müssen über eine nicht lösbare Verbindung mit der Spannungsversorgung geerdet werden. Dies kann entweder über die Anschlussklemmen am Gerät oder das mitgelieferte Versorgungskabel erfolgen.
- Verwenden Sie das Gerät NICHT in explosionsgefährdeter Umgebung oder in der Nähe von leicht entzündlichen Stoffen oder Gasen und schützen Sie das Gerät vor der Berührung mit Wasser.
- Verwenden Sie KEIN beschädigtes Gerät: Wenn Verdacht auf eine Beschädigung durch zu starke mechanische Beanspruchung, feuchte Umgebung oder ähnliche Einflüsse gegeben ist, TRENNEN Sie das Gerät VOM NETZ und verwenden es erst nachdem es in einer autorisierten Servicestelle überprüft worden ist. Wenn nötig retournieren Sie das Gerät an eine DEWETRON Vertriebs- und Service Niederlassung wo es repariert wird, damit die Betriebssicherheit wieder hergestellt ist.
- Arbeiten Sie nicht unter Spannung: Die Schutzabdeckungen dürfen vom Bediener nicht abgenommen werden. Die Anleitungen zur Demontage der Schutzabdeckungen sind ausschließlich für autorisiertes Fachpersonal bestimmt. Unter Umständen können am Gerät auch im ausgeschalteten Zustand gefährliche Spannungen anliegen. Beim öffnen des Gerätes oder entfernen von Schutzabdeckungen durch Laien besteht die GEFAHR von lebensgefährlichen Stromschlägen.
- Umbauten am Messinstrument sind nicht erlaubt. Die Netzteilsicherung darf nur durch eine Sicherung des gleichen Typs ersetzt werden. Um den Brandschutz aufrecht zu erhalten darf die Netzsicherung nur durch Sicherungen des gleichen Typs (Spannung, Strom, Auslöseverhalten) ersetzt werden. Verwenden Sie KEINE geflickten Sicherungen und ändern Sie nicht den Aufbau der Sicherungshalterung (Kurzschluss oder Entfernung).
- Führen Sie Service und Einstellarbeiten NICHT ALLEIN durch. Sorgen Sie bei Servicearbeiten für die Anwesenheit einer Person mit Erste Hilfe bzw. Wiederbelebungsausbildung.
- Unterlassen Sie das Ersetzen und Ändern der Originalteile: Durch den Einbau von Ersatzteilen und unzulässige Modifikationen am Gerät entstehen zusätzliche Gefahren. Wenn nötig retournieren Sie das Gerät an eine DEWETRON Vertriebs- und Service Niederlassung wo es repariert wird, damit die Betriebssicherheit wieder hergestellt ist.
- Vor dem Öffnen des Gerätes (nur autorisiertes Fachpersonal) oder wechseln der Sicherung trennen Sie das Gerät unbedingt von der Spannungsversorgung.
- Die interne Verdrahtung darf nicht berührt werden!
- Überschreiten Sie die angegebene Versorgungsspannung keinesfalls und achten Sie auf die richtige Polarität, andernfalls wird das Gerät zerstört!
- Verwenden Sie für die Verkabelung nur Originalstecker und Kabel.
- Montieren Sie Blindabdeckungen an den unbenützten Steckplätzen.
- Das Spannungsversorgungskabel und der Versorgungsstecker dienen zur Trennung von der Versorgungsspannung. Darum darf das Kabel eine Länge von 3 m nicht überschreiten und muß ohne Werkzeug aussteckbar sein.
- Stellen Sie sicher, dass die Lüftungsschlitze frei sind und überprüfen Sie diese regelmäßig um ein Überhitzen des Gerätes zu vermeiden. Der Zeitintervall für die Reinigung der Filtermatten hängt von den Umgebungsbedingungen ab.
- Die Sicherheit von Anwender und Gerät hängt von der Einhaltung dieser Bestimmungen ab
- DEWETRON übernimmt keine Haftung für Schäden die durch fehlerhafte Beschaltung bzw. Missachtung der angeführten Instruktionen entstehen!

Allgemeine Informationen

Vorsicht

- Das System BIOS ist Passwortgeschützt. Jegliche Änderungen im BIOS können einen Systemabsturz verursachen. Drücken Sie während dem Hochstarten keinesfalls die ESC-Taste auf Ihrer Tastatur. Sie würden die BIOS Einstellungen löschen und Systemstörungen verursachen.
- Änderungen der Datenstruktur wie z.B. Löschen und Hinzufügen von Dateien oder Ordnern können Systemabstürze verursachen.
- Vor der Installation von Softwareaktualisierungen kontaktieren Sie DEWETRON oder Ihre nächste DEWETRON Verkaufsstelle. Verwenden Sie nur von DEWETRON erstellte Softwarepakete. Weitere Informationen finden Sie im Internet (<http://www.dewetron.com>).
- Warten Sie nach dem Ausschalten mindestens 10 Sekunden bevor Sie das Gerät wieder einschalten. Das Gerät kann sonst nicht korrekt hochstarten. Sie verlängern damit auch die Lebenszeit aller anderen Komponenten.

Umweltschutz

Hier finden Sie Informationen über die Umweltbelastung des Systems.

Entsorgungsrichtlinien

Befolgen Sie die Wiederverwertungshinweise wenn Sie das Gerät entsorgen:

Recycling des Messsystems und der zugehörigen Komponenten

Um das System herzustellen wurden verschiedenste Materialien verwendet. Wenn es nicht fachgerecht entsorgt wird besteht die Gefahr von Umweltschäden bzw. kann dies zu gesundheitlichen Schäden führen. Führen Sie das Gerät einer entsprechenden Wiederverwertung zu um in weiterer Folge Rohstoffe zu sparen und die Umwelt zu schützen.



Dieses Symbol bedeutet, dass das System den Anforderungen der Europäischen Union gemäß der Richtlinie 2002/96/EC betreffend Elektro- und Elektronikschrott (WEEE) entspricht. Weitere Informationen zum Thema Recycling finden Sie auf unserer Internetseite: www.dewetron.com

Verwendung gefährlicher bzw. umweltschädlicher Stoffe

Dieses Gerät gehört zur Klasse der Überwachungs- und Steuergeräte und fällt somit nicht in die 2002/95/EC RoHS Bestimmungen. Die Elektronik im Gerät kann Spuren von Blei enthalten!

DEWE-2500 PC Messsystem

- Portables Mehrkanal - Messsystem
- Bis zu 16 isolierte Kanäle
(in Verbindung mit DEWE-DAQ Modulen)
- Erweiterbar auf 256 Kanäle mit externen Racks
- A/D Wandlerspezifikationen finden Sie
im Anhang A



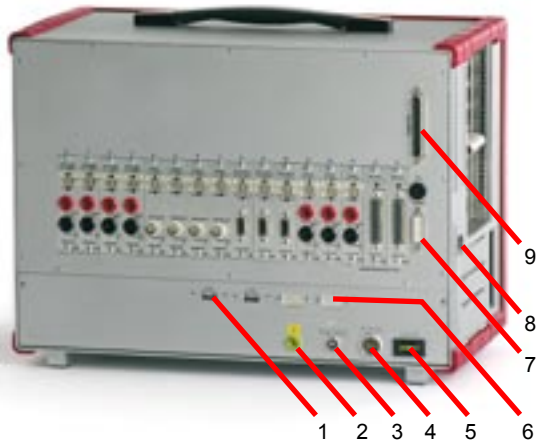
Spezifikationen

	DEWE-2500	
Netzteil:	18 bis 24 V _{DC}	
Battery management	<input type="checkbox"/> BB-04 (150 W) <input type="checkbox"/> MP-04 (192 W)	
DC-DC converter	<input type="checkbox"/> Zwei DC-DC Konverter Module <input type="checkbox"/> DC-023 <input type="checkbox"/> DC-023-12V Details finden Sie auf den nächsten Seiten	
Betriebstemperatur:	0 °C to +50 °C wenn die Akkus geladen werden 0 °C to +45 °C wenn die Akkus entladen werden	
Lagertemperatur:	-20 °C bis +70 °C	
Luftfeuchtigkeit (Betrieb):	10 % bis 80 %, nicht kondensierend 5 % bis 95 %, rel. Luftfeuchtigkeit	
Vibrationstest* nach EN 60068-2-6 (übertrifft MIL-STD 810F 514.5 procedure I)	Schwingungsform Frequenzbereich Beschleunigungsamplitude Frequenzänderungsgeschwindigkeit Dauer Prüfung in 3 Hauptachsrichtungen	Sinus 10 - 150 Hz 2 g 1 Okt./min. 20 Zyklen
Vibrationstest* nach EN 60721-3-2 Klasse 2M2	Schwingungsform Frequenzbereich Beschleunigungsdichte Dauer	Rauschförmig 10 - 200 Hz 1 m/s ² / Hz von 10 – 200 Hz 30 Minuten pro Achsrichtung
Shocktests* EN 60068-2-27 (Übertrifft MIL-STD 810F 516.5 procedure I)	Impulsform Beschleunigung Impulsdauer Prüfung in 3 Hauptachsrichtungen, 3 Schocks je Richtung und Achse	Halbsinus 15 g 11 ms
Abmessungen (B x H x T):	ca. 409 x 291 x 216 mm (16.1 x 11.5 x 8.5 in.)	
Gewicht:	typ. 12 kg (26 lbs), Abhängig von der Konfiguration	
*) tested with SSD disc		

Achtung: Wenn Sie das Gerät für längere Zeit (mehr als 2 Wochen) nicht benutzen, bitte die Akkus entfernen und separat lagern!
Die Akkus werden sonst langsam entleert und könnten zerstört werden!

Grundsystem

Anschlüsse



Typische DEWE-2500 Rückseite



Typische DEWE-2500 Frontseite

Anschlussübersicht:

- 1 USB Anschluss
- 2 Erdungsanschluss
- 3 Spannungsvers. für Zubehör (12 V_{DC} / 1.8 A)
- 4 Spannungsversorgungsstecker
- 5 Sicherung für die Spannungsversorgung (20 A)
- 6 RS-232 Anschluss
- 7 RS-485 Anschluss (für EPAD)
- 8 Akkus
- 9 Digital I/O
- 10 Ein / Aus Taster
- 11 Helligkeitsregler für das Display

Achtung: Die Position der Anschlüsse hängt von der Systemkonfiguration ab und kann variieren

Spannungsversorgungsstecker

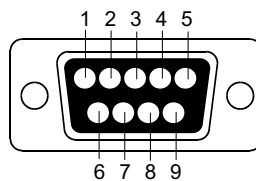
Die Gerätesicherung für die Wechselspannungsversorgung befindet sich neben dem Versorgungsstecker. Sollte das Gerät nach dem Einschalten nicht funktionieren, trennen Sie das Gerät vom Netz und überprüfen Sie die Sicherung.

RS-232 Schnittstelle

Die RS-232 Schnittstelle (Stift) befindet sich an der linken Seite des Systems und ist als Standard RS-232 Schnittstelle konfiguriert.



9 pol. SUB-D Stecker (Stift)



Schaltbild

Steckerbelegung

- 1: DCD (Data Carrier Detector)
- 2: RD (Received Data)
- 3: TD (Transmitted Data)
- 4: DTR (Data Terminal Ready)
- 5: GND (Ground)
- 6: DSR (Data Set Ready)
- 7: RTS (Request To Send)
- 8: CTS (Clear To Send)
- 9: RI (Ring Indicator)

Externes DC/DC Netzteil (optional)

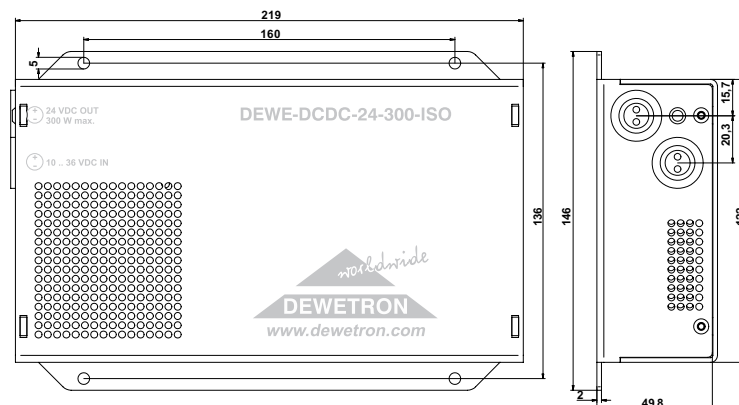
DC/DC Netzteil	DEWE-DCDC-24-300-ISO
Eingang:	
Eingangsspannung:	10 bis 36 V _{DC} (der Eingang ist gegen Verpolung geschützt)
Max. Eingangsstrom:	36 A @ 10 V _{DC} Eingangsspannung (15 A @ 24V _{DC})
Eingangsstecker:	2-pin LEMO Anschluss (Stift), Typ: EGJ.3B.302.CLA
Ausgang:	
Ausgangsspannung:	24 V
Ausgangsleistung:	300 W
Ausgangsstrom	12.5 A
Ausgangsstecker:	2-pin LEMO Anschluss (Buchse), Typ: EGG.3B.302.CLL
Betriebstemperatur:	-20 °C bis 60 °C
Leistungsmind. ab 45 °C:	8 Watt/°C
Isolationsspannung:	500 V _{DC}
Status LED:	Eine grüne LED signalisiert dass die Ausgangsspannung über 21 V _{DC} liegt
Abmessungen (B x T x H):	ca. 219 x 122 x 50 mm (8.6 x 4.8 x 2 in.)
Gewicht:	1.3 kg (2.9 lbs)
Einschaltreihenfolge:	Zuerst das zu versorgende System und das Netzteil verbinden. Danach die Versorgung für das Netzteil anschließen.

Das externe DCDC-24-300-ISO Netzteil ist optionell erhältlich und nicht im Standardlieferungsumfang enthalten. Der isolierte Eingangsspannungsbereich reicht von 10 bis 36 V_{DC}. Am Ausgang liegen 24 V_{DC} mit einer Leistung von 300 Watt an.

Je nach Konfiguration sollte die Leistungsaufnahme des DEWE-2500 unter 150 Watt liegen. Der typische Leistungsbedarf liegt etwa bei 70 Watt. Wenn die Spannung der Akkus sinkt und diese mitgeladen werden müssen kann der Stromverbrauch jedoch auf 12 Ampere ansteigen, was einer Leistungsaufnahme von 280 Watt entspricht! Wird das System an einem typischen Bordnetz von 12 V betrieben bedeutet das eine Stromaufnahme von 28 Ampere!

Wenn diese hohe Leistung nicht zur Verfügung steht sollte der DEWE-2500 mit vollen Akkus oder ohne Akkus am Bordnetz betrieben werden!

Abmessungen*



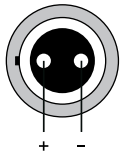
* Angaben in mm
(1 inch = 25.4 mm)

Grundsystem

192 W DC Netzteil

192 W DC Netzteil		
Eingang:		
Eingangsspannung:	18 bis 24 V _{DC} (standard 18 V _{DC})	
Eingangsfrequenz:	DC	
Max. Eingangsstrom:	12 A	
Ausgang:		
Ausgangsleistung:	150 W mit BB-04 Print 192 W mit MP-04 Print	
Ausgangsspannungen:	Ein DC-DC Konverter-Modul	Zwei DC-DC Konverter-Module
	+3.3 V (max. 10 A)	+3.3 V (max. 19 A)
	+5 V (max. 10 A)	+5 V (max. 19 A)
	+12 V (max. 7 A)	+12 V (max. 13 A)
DC-023-12V Option:	-12 V (max. 0.25 A)	-12 V (max. 0.45 A)

Steckerbelegung für die Spannungsversorgung:



Steckertyp:
2 pol. Stift

LEMO EGJ.3B.302.CLA

Achtung: Im Akkubetrieb werden mindestens 2 Akkus benötigt! In besonders leistungsaufwendigen Konfigurationen werden 3 Akkus benötigt! (In diesem Fall ist das Tauschen der Akkus während dem Betrieb nicht möglich!)

USB Schnittstelle (Universeller Serieller Bus)

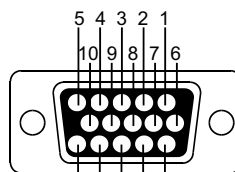
Standard Steckerbelegung zum Anschluss von USB Geräten.

VGA Monitorstecker

Zum Anschluss eines externen Monitors.



15 pol. Mini-SUB-D Stecker (Stift)



Schaltbild

Steckerbelegung

- 1: Red video
- 2: Green video / Sync on green
- 3: Blue video
- 4: -
- 5: -
- 6: Red video ground
- 7: Green video ground
- 8: Blue video ground
- 9: -
- 10: Ground
- 11: Ground
- 12: Data line
- 13: H-Sync / HV-Sync
- 14: V-Sync
- 15: Clock line

Netzwerkanschluss

Anschluss an ein 10/100/1000 BaseT Netzwerk mit Standard RJ45 Stecker.

Ein / Aus Taster

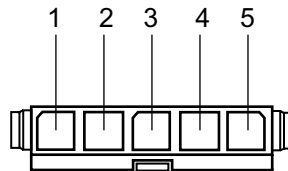
Zum Ein- bzw. Ausschalten des Systems. Zum Ausschalten des Systems beenden Sie Windows und halten sie den Ein / Aus Taster für mehr als drei Sekunden lang gedrückt.

Spannungsversorgung für das interne Messverstärkerrack

Der MOLEX Stecker versorgt das interne Messverstärkerrack sowie das EPAD System an der Rückwand des DEWE-2500 Systems.



5 pol. MOLEX Stecker



Schaltbild

Steckerbelegung

- 1: +12 V (EPAD Versorgung)
- 2: GND (EPAD Versorgung)
- 3: +12 V
- 4: GND
- 5: -12V

LCD Display für die Akkuanzeige

Das LCD Display beinhaltet 2 Zeilen an Informationen. In der ersten Zeile befindet sich ein Ladebalken, welcher die restliche Kapazität des Akkus veranschaulicht. Die erste Zeile des Displays zeigt auch, ob der Akku geladen bzw. entladen wird.



Die zweite Zeile gibt Aufschluss über den Energieverbrauch und zeigt entweder den Ladestrom oder Laststrom an. Ausserdem ist es möglich die verbleibende Zeit bis der Akku geladen ist, oder aber die Zeit bis zur totalen Entladung darzustellen.

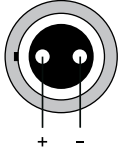
Grundsystem

Erdungsanschluss

Für einige Messungen wird zur Vermeidung von Potentialdifferenzen der zusätzliche Erdungsanschluss benötigt.

Spannungsversorgung für Zubehör

Versorgt diverses Zubehör mit 12 V_{DC}. Intern gesichert mit einer selbstheilenden 1.8 A Sicherung.



Steckertyp:
2-pol. Buchsen
LEMO EGG.1B.302.CLL



*Aus Sicherheitsgründen dürfen maximal 50 V an den BNC Eingängen angelegt werden.
Halten Sie die Bestimmungen für die zulässige Berührungsspannung ein!*

A/D Wandler

Diese Betriebsanleitung beinhaltet keine Details über den A/D Wandler.

Nähere Informationen zum A/D Wandler finden Sie in der betreffenden Betriebsanleitung.

D/A Wandler

Diese Betriebsanleitung beinhaltet keine Details über den D/A Wandler.

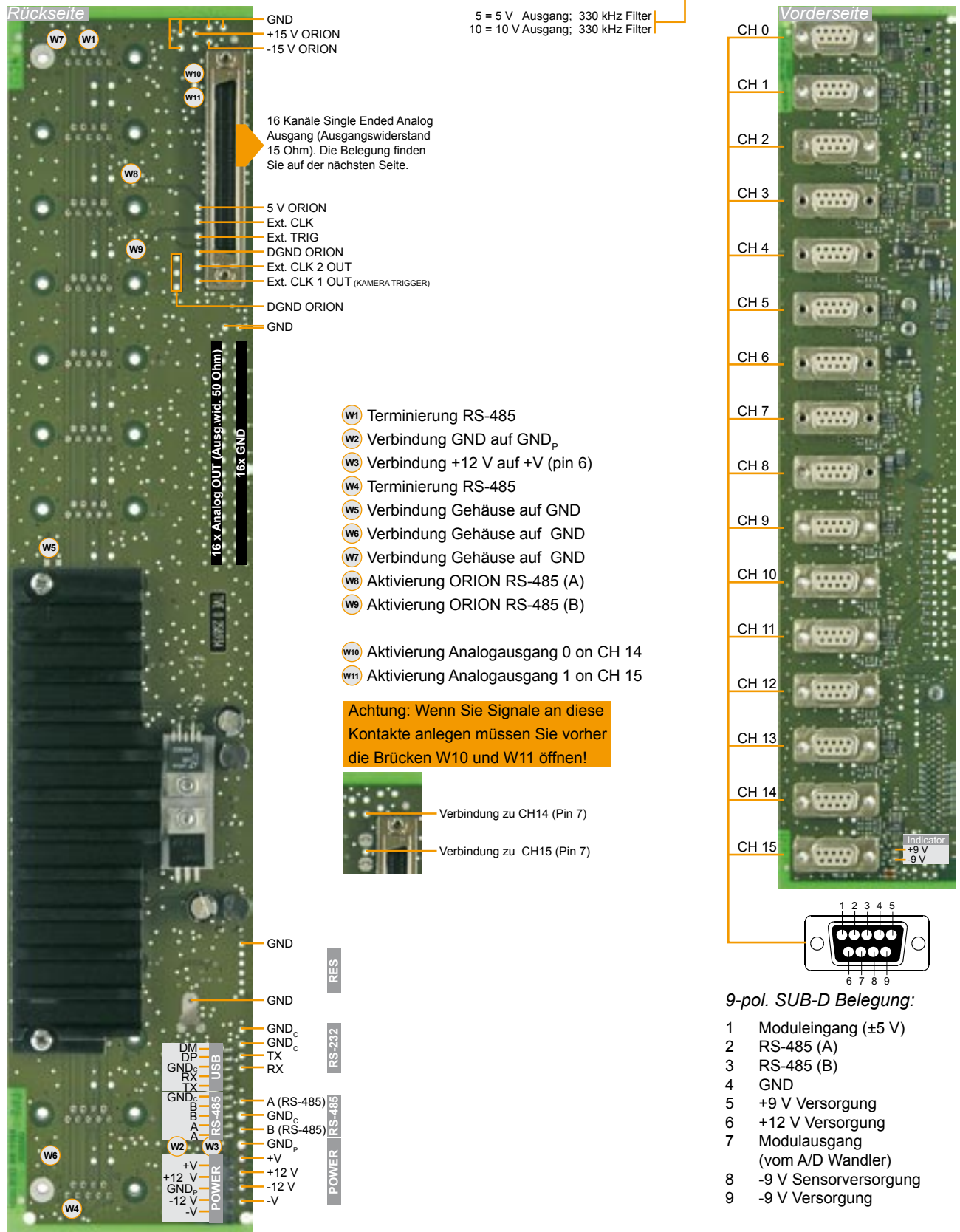
Nähere Informationen zum D/A Wandler finden Sie in der betreffenden Betriebsanleitung.

A/D & D/A Wandler

Notizen

Interne Verdrahtung

DEWE-MOTHERBOARD mit 16 Steckplätzen DAQ-MOTH-16-DE-x

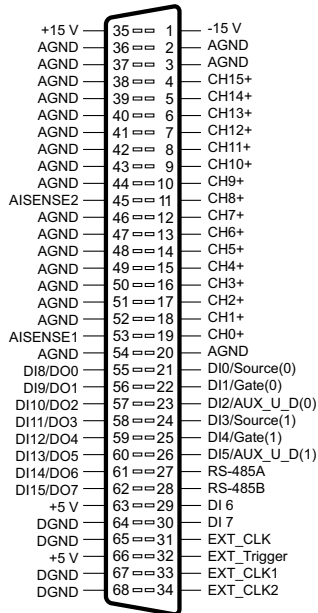


Das DEWE-MOTHERBOARD wird über einen DC/DC Wandler vom eingebauten Netzteil mit ± 12 V_{DC} versorgt.

Interne Verdrahtung

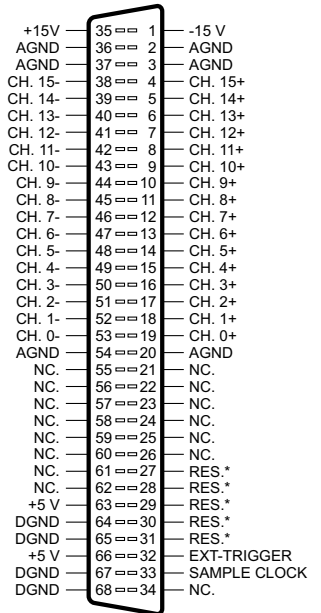
Anschlussbelegung Analogausgang

Stecker für DEWE-ORION-1616 A/D Karten



68 pol. Stecker

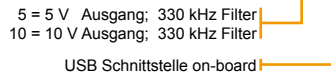
Stecker für DEWE-ORION-1624 A/D Karten



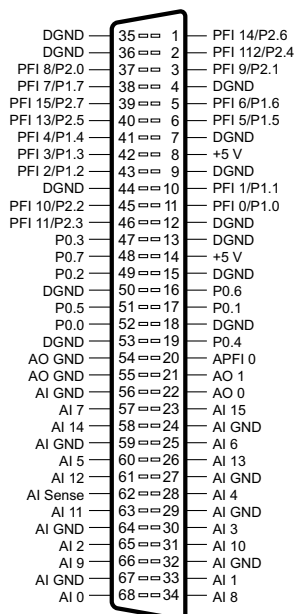
* DONT CONNECT

68 pol. Stecker

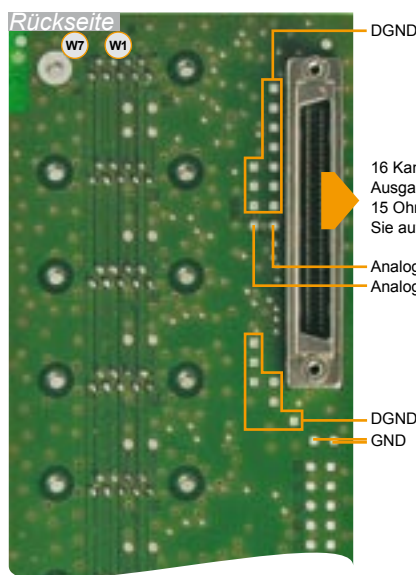
DEWE-MOTHERBOARD mit 16 Steckplätzen DAQ-MOTH-16-NI-x-U



Stecker für National Instruments™ A/D Karten



68 pol. Stecker



- W1 Terminierung RS-485
- W2 Verbindung GND auf GND_p
- W3 Verbindung +12 V auf +V (pin 6)
- W4 Terminierung RS-485
- W5 Verbindung Gehäuse auf GND
- W6 Verbindung Gehäuse auf GND
- W7 Verbindung Gehäuse auf GND

CE Konformitätserklärung

Folgende Geräte entsprechen den Normen EN50081 (Fachgrundnormen für Störaussendungen im Gewerbe- und Industriebereich) und EN50082 (Fachgrundnormen für Störfestigkeit im Gewerbe- und Industriebereich):

DEWE-2000 / DEWE-2010 / DEWE-2500 Serie

DEWE-3000 / DEWE-3010 / DEWE-3020 Serie

DEWE-4000 / DEWE-4010 Serie

DEWE-30 Serie

DEWE-50 Serie

DEWE-200 Serie

DEWE-500 Serie

DEWE-5000 Serie

DEWE-600 Serie

DEWE-800 Serie

DEWE-900 Serie


DAQ / MDAQ Modulserie

PAD / EPAD Modulserie

Hinweis: Bei Betrieb mit DC Versorgung werden verbesserte EMV Spezifikationen erreicht.

Hersteller: DEWETRON Elektronische Messgeräte Ges.m.b.H.
Parking 4
A-8074 Graz-Grambach
Austria
Tel.: +43 316 3070 0
Fax: +43 316 3070 90
e-mail: sales@dewetron.com
<http://www.dewetron.com>

Graz, 15. Nov. 2004



Ing. Herbert Wernigg
Geschäftsführer

Notizen
